

Monteringsanvisningar

Skjutdörrar Classic

Olika sätt att fästa golvskenan

Trä, laminatgolv, plastmatta:
Dubbelhäftande tejp.

Kakel/klinkers, golvvärme,
våtutrymmen: Silikon.

Heltäckande matta: Skruva fast

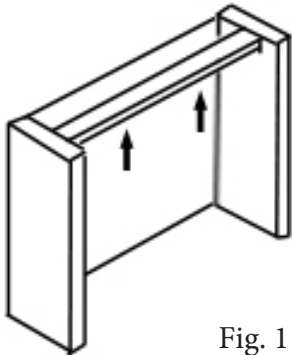


Fig. 1

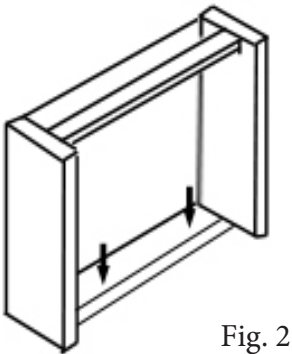


Fig. 2

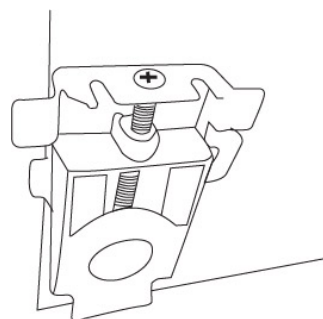


Fig. 3

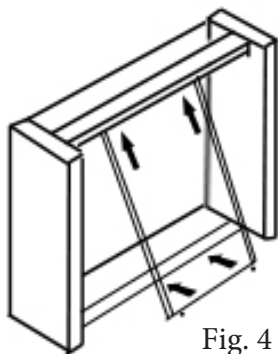


Fig. 4

1. (Fig.1) Skruva upp takskenan i tak eller regel med medföljande skruvar.
 2. (Fig.2) Lägg golvskenan på golvet, under takskenan. OBS! Fäst inte golvskenan än.
 3. (Fig. 3) Skruva ner golvhjulen ca- 5-10mm på ovansidan av hjulbäraren på baksidan av dörren. (Skruva åt vänster)
 4. (Fig. 4) Sätt innersta dörren på plats. Tänk på att sätta dörren i samma spår upptill och nertill. Börjar med att sätta in dörren i takskenan, och skjut in dörren mot golvskenan för att sedan rätta till skjutdörrens hjul på golvskenan (Hjälptill genom att trycka hjulen uppåt när du lyfter dörren på plats).
 5. Sätt dörren på plats och tryck ner hjulen igen.
 6. När dörren står på skenan, skjut den åt ena sidan och ställ den vertikalt med hjälp av ett vattenpass, sätt ett märke nertill för golvskenans position.
- Skjut dörren åt andra sidan och rätta till golvskenan (med hjälp av ett vattenpass) så att dörren även här står vertikalt i nivå. Märk också här för golvskenans position.
7. Lyft ur dörren och ta upp golvskenan.
 8. Fäst golvskenan på det sätt som passar ditt golv, se lista överst på sidan.
 9. Sätt alla dörrarna på plats.
 10. Justera dörrarna så att de står jäms med väggen genom att använda en stjärnskruvmejsel och skruva på skruven på ovansidan av hjulbäraren på baksidan, som du gjorde i punkt 3. (Fig. 3) (Man höjer och sänker hjulen för att anpassa dem så att dörrarna står rakt.)

Skötselråd

Möbeln avtorkas med fuktig, väl urvriden mjuk trasa, innehållande enbart ljummet vatten. Eftertorka med torr trasa.